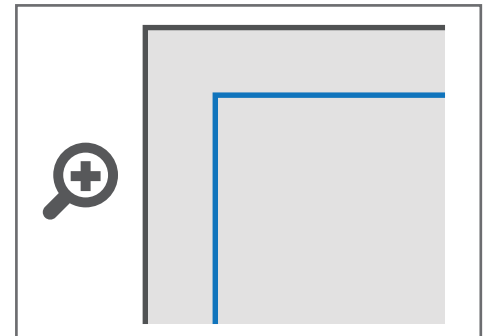
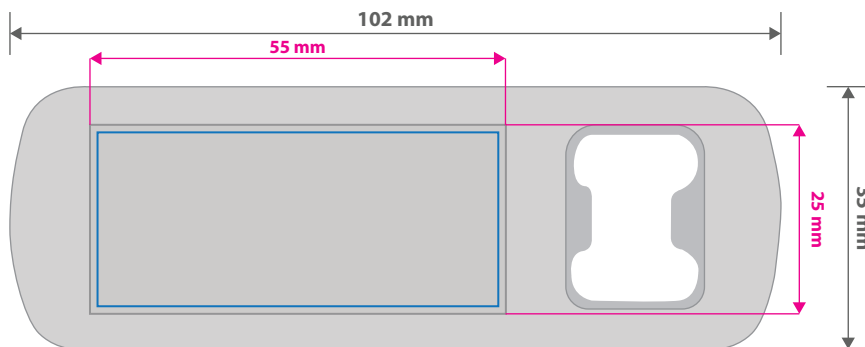


Kunststoff-Flaschenöffner



Endformat: 55 x 25 mm

In diesem Format erhalten Sie Ihr fertiges Druckprodukt.

Sicherheitsabstand: 1 mm

(auf allen Seiten)

Dieser wird vom Endformat aus gemessen und verhindert unerwünschten Anschnitt Ihrer Texte und Informationen während der Produktion.

- Bitte legen Sie Ihre Druckdaten immer im CMYK-Farbmodus an.
- Wichtige Informationen sollten einen Mindestabstand von 0,5 mm zum Rand des Endformates besitzen.
- Schriften müssen vollständig eingebettet oder in Kurven konvertiert sein.
- Bitte beachten Sie, dass auch „weiß“ eine eigenständige Farbe ist. Sollten Sie Weiß in Ihrem Layout verwenden, wird diese Farbe also immer mitgezählt. Diese Volltonfarbe (100% cyan einfärben) muß als oberste Lage im Motiv stehen, auf überdrucken eingestellt sein und muss „Weiss“ benannt werden.
- Minimale Schriftgröße 4pt
- Verwenden Sie bevorzugt serifenlose Schriften (z.B. Arial)

5 Tipps zur fehlerfreien Gestaltung Ihrer Druckdaten

Allgemein

Hintergrundbilder, Farben, Verläufe und Grafiken sollten unbedingt bis an den Rand des Datenformats angelegt werden, da produktionstechnisch kleinere Toleranzen beim Schneiden Ihres Druckproduktes auftreten können.

Farbmodus

Der Farbmodus Ihrer Druckdaten muss **CMYK** sein, da sonst nach dem Druckvorgang ein (leicht) veränderter, optischer Gesamteindruck entstehen kann. (Daten im RGB-Farbmodus werden automatisch durch uns nach **CMYK** konvertiert.)

Auflösung

Die Auflösung von Bildgrafiken sollte mindestens **300 dpi** betragen. Achten Sie darauf, dass Sie für Ihre Druckvorlagen immer hochauflösende Bilder verwenden, da Ihr Druckprodukt andernfalls (leicht) pixelig wirken kann.

Dateiformat

Speichern Sie Ihr Dokument im PDF-Format ab. Achten Sie darauf, Schriften einzubetten und (soweit als möglich) Transparenzen zu reduzieren.

Seiten(-reihenfolge)

Senden Sie mehrseitige Dokumente chronologisch in korrekter Reihenfolge als eine einzige PDF-Datei oder benennen Sie Einzeldokumente entsprechend mit fortlaufenden Seitennummern.